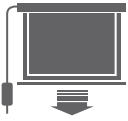


中央信託局共同供應契約



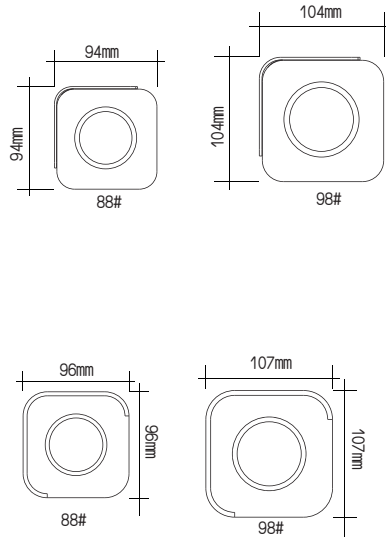
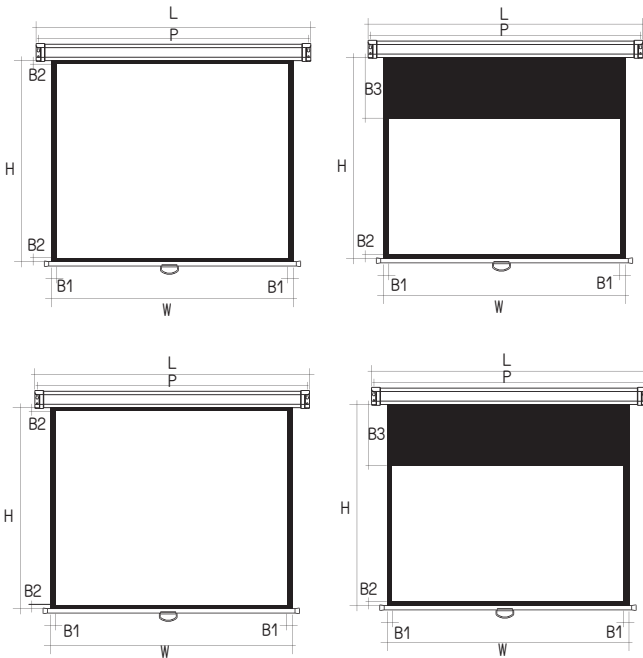
REDLEAF Screen Serise

電動銀幕



國際一流的高亮度，高解析度，高增益（珠光2.5以上，幕白1以上，理想視角大於 60° ~ 160°），視覺效果極佳，對比度強，先進的加工技術使幕布上的反射玻珠粘貼牢固不掉珠，膠合及玻璃纖維底幕，幕面具有防霉，防火，阻燃等特點，達到長時間使用亮度不衰減的效果。

上、下、停三段式控制開關並附無線遙控器、具昇降自動停止裝置、可控制布幕昇降於任何位置。銀幕捲軸具防震、防噪音裝置。外殼鋼板烤漆，並附兩端側蓋，堅固、收藏容易。



- ◆標準附件：
無線/紅外遙控器
- 標準配置：
同步馬達
- 標準配置：
軸心馬達

組別	項次	型號	品名	材質	對角線	布面尺寸	
6	1.01	EW-87	70" × 70" 電動軸心式銀幕	珠光	87吋	1.78 × 1.78m (高 × 寬)	
		EW-87W	70" × 70" 電動軸心式銀幕	幕白			
	2	ES-87	70" × 70" 電動同步靜音式銀幕	珠光			
		ES-87W	70" × 70" 電動同步靜音式銀幕	幕白			
	3	EW-84 × 84	84" × 84" 電動軸心式銀幕	珠光	100吋	2.13 × 2.13m (高 × 寬)	
		EW-84 × 84W	84" × 84" 電動軸心式銀幕	幕白			
	4	ES-84 × 84	84" × 84" 電動同步靜音式銀幕	珠光			
		ES-84 × 84W	84" × 84" 電動同步靜音式銀幕	幕白			
	5	5	EW-120	6' × 8' 電動軸心式銀幕	珠光	120吋	1.83 × 2.44m (高 × 寬)
			EW-120W	6' × 8' 電動軸心式銀幕	幕白		
	6	6	ES-120	6' × 8' 電動同步靜音式銀幕	珠光		
			ES-120W	6' × 8' 電動同步靜音式銀幕	幕白		
7.01	7.01	EW-150	8' × 10' 電動軸心式銀幕	珠光	150吋	2.44 × 3.05m (高 × 寬)	
		EW-150W	8' × 10' 電動軸心式銀幕	幕白			
	8	8	ES-150	8' × 10' 電動同步靜音式銀幕			珠光
			ES-150W	8' × 10' 電動同步靜音式銀幕			幕白