

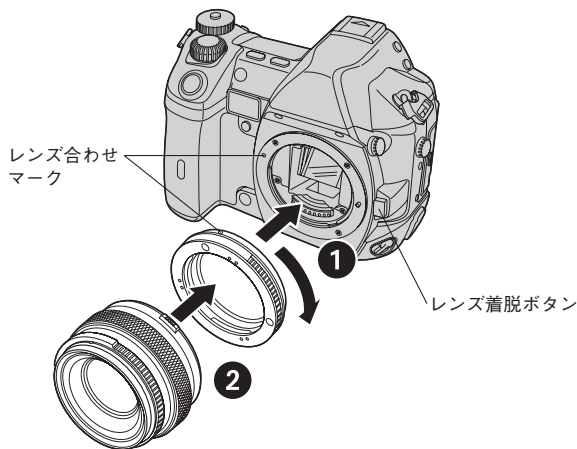
OLYMPUS®

OM フォーサーズアダプター

JP 取扱説明書

VT518101

取り付け方



- ①レンズ合わせマークを合わせてカメラのマウントに差し込み、ロックされるまで矢印方向に回転します。
・外すときはレンズ着脱ボタンを押しながら反対方向に回します。
- ②オリンパスOMシステムレンズを取り付けます。

ご 注 意

- ・オートフォーカス (AF) は働きません。
- ・測光は絞り込み測光となります。またスポット測光モードは正しく働きません。
- ・自動露出はA (絞り優先AE) が使えますが、絞り値は表示されません。
- ・M (マニュアル) 露出時も、絞り値は表示されません。
- ・P (プログラムAE) S (シャッタースピード優先AE) では自動露出調整は働きませんが、シャッターは切れます。
- ・OM システムレンズの距離目盛りは実際と異なることがありますので、ピント合わせはファインダーで行ってください。
- ・使用を推奨するレンズおよび焦点距離、絞り (F値) の範囲は右表のOM システムレンズ適合表をご覧ください。
ご不明な点は当社カスタマーサポートセンターまでお問い合わせください。

主 な 仕 様

大きさ : $\phi 62 \times 7.5$ mm
質量 : 50g

- ホームページ <http://www.olympus.co.jp/>
- 電話でのご相談窓口 カスタマーサポートセンター ☎0120-084215
携帯電話・PHSからは TEL0426-42-7499
FAX 0426-42-7486
営業時間 平日 9:30~21:00 土、日、祝日 10:00~18:00
(年末年始、システムメンテナンス日を除く)
- 修理に関するお問い合わせ (オリンパス岡谷修理センター)
TEL0266-26-0330 / FAX0266-26-2011
〒394-0083 長野県岡谷市長地柴宮3-15-1
営業時間 9:00~17:00 (土・日・祝日及び当社休日を除く)

オリンパス株式会社 東京都新宿区西新宿2丁目3番1号 新宿モノリス

OMシステムレンズ適合表

	対応製品名	推奨焦点距離・絞り (F値) 範囲
広 角	ズイコー フィッシュアイ 8mm F2.8	F4~F8
	ズイコー フィッシュアイ 16mm F3.5	F4~F8
	ズイコー 18mm F3.5	F5.6~F8
	ズイコー 21mm F2	F2.8~F8
	ズイコー 21mm F3.5	F4~F8
	ズイコー 24mm F2	F2.8~F8
	ズイコー 24mm F2.8	F4~F8
	ズイコー 28mm F2	F4~F8
	ズイコー 28mm F2.8	F5.6~F8
	ズイコー 28mm F3.5	F5.6~F8
	ズイコー 35mm F2	F4~F8
	ズイコー 35mm F2.8	F4~F8
	ズイコー シフト 24mm F3.5	F5.6~F8
	ズイコー シフト 35mm F2.8	F4~F8
標 準	ズイコー 40mm F2	F4~F8
	ズイコー 50mm F1.2	F4~F8
	ズイコー 50mm F1.4	F2.8~F8
	ズイコー 50mm F1.8	F2.8~F8
	ズイコー 55mm F1.2	F2.8~F8
望 遠	ズイコー 85mm F2	F5.6~F8
	ズイコー 100mm F2	F2.8~F8
	ズイコー 100mm F2.8	F5.6~F8
	ズイコー 135mm F2.8	F5.6~F8
	ズイコー 135mm F3.5	F5.6~F8
	ズイコー 180mm F2	F2~F11
	ズイコー 180mm F2.8	F4~F8
	ズイコー 200mm F4	F8~F11
	ズイコー 200mm F5	F5~F5.6
	ズイコー 250mm F2	F2~F11
	ズイコー 350mm F2.8	F2.8~F11
ズイコー レフレックス 500mm F8	F8	
マクロ	ズイコー マクロ 50mm F2	F2.8~F8
	ズイコー マクロ 50mm F3.5	F3.5~F8
	ズイコー マクロ 80mm F4	F5.6~F11
	ズイコー マクロ 90mm F2	F4~F8
	ズイコー マクロ 135mm F4.5	F4.5~F11
ズーム	ズイコー ズーム 28~48mm F4	焦点距離28~48mmでF5.6~F8 焦点距離36mm付近ではF11も可
	ズイコー ズーム 35~70mm F3.5~4.5	焦点距離35~50mmでF5.6 焦点距離35mm付近ではF8も可 焦点距離50mm付近ではF4も可
	ズイコー ズーム 35~70mm F3.6	焦点距離50~70mmでF5.6~F8
	ズイコー ズーム 35~70mm F4	焦点距離35~50mmでF8 焦点距離35mm付近ではF5.6も可
	ズイコー ズーム 35~70mm F4 (AF)	焦点距離35~50mmでF8 焦点距離35mm付近ではF5.6も可
	ズイコー ズーム 35~80mm F2.8	焦点距離35~80mmでF5.6~F8 焦点距離35mm付近ではF4も可
	ズイコー ズーム 35~105mm F3.5~4.5	焦点距離60~105mmでF8 焦点距離60mm付近ではF5.6も可
	ズイコー ズーム 50~250mm F5	焦点距離250mm付近でF8
	ズイコー ズーム 65~200mm F4	焦点距離115~200mmでF8 焦点距離115mm付近ではF5.6も可
	ズイコー ズーム 75~150mm F4	焦点距離105~150mmでF5.6~F8
	ズイコー ズーム 85~250mm F5	焦点距離150~250mmでF5.6 焦点距離150mm付近ではF8も可
	ズイコー ズーム 100~200mm F5	焦点距離140~200mmでF5.6~F11 焦点距離200mm付近ではF5も可

■ ご注意

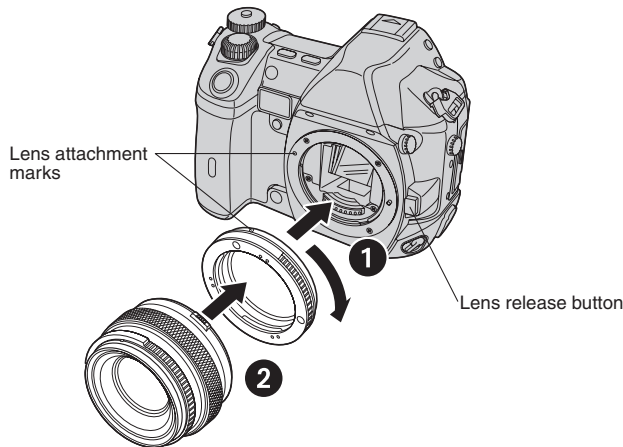
- (1) 当社規格に基づいた使用推奨範囲です。
- (2) 記載されていないOMシステムレンズでのご使用はお奨めできません。
- (3) フォーサーズデジタル一眼レフカメラに装着した場合は、35mmフィルム式カメラに対し2倍の焦点距離レンズに相当する画角になります。

OLYMPUS®

OM FOUR THIRDS ADAPTER

EN INSTRUCTIONS

Installation



- ① Fit the Four Thirds Adapter into the camera's lens mount by aligning the lens attachment marks and turn it in the direction of the arrow until it locks into position.
 - To remove the Four Thirds Adapter, turn the lens in the opposite direction while pressing down the lens release button.
- ② Attach an Olympus OM system lens.

Notes

- Autofocus (AF) is not available.
- Stop-down metering is used. Spot metering mode does not work properly.
- Although it is possible to use the A (aperture-priority AE) mode in auto exposure, the aperture display is not available.
- The aperture display is not available in M (Manual) exposure.
- In the P (Program AE) or S (Shutter speed-priority AE) mode, the shutter releases, but the auto exposure control does not work.
- The distance scale on the OM system lens may not indicate the actual distance. Always use the viewfinder for focusing.
- For recommended lenses, focal lengths and aperture (F-number) ranges, see the OM system compatibility on the right. For inquiries, contact your nearest Olympus dealer.

Main Specifications

Dimensions : $\varnothing 62 \times 7.5\text{mm}$ ($\varnothing 2.4 \times 0.3 \text{ in}$)
Weight : 50g (1.8 oz)

OM System Lens Compatibility

	Compatible Lens	Recommended Focal Length and F Stop Range
Wide-angle	Zuiko Fish Eye 8 mm F2.8	F4-F8
	Zuiko Fish Eye 16 mm F3.5	F4-F8
	Zuiko 18 mm F3.5	F5.6-F8
	Zuiko 21 mm F2	F2.8-F8
	Zuiko 21 mm F3.5	F4-F8
	Zuiko 24 mm F2	F2.8-F8
	Zuiko 24 mm F2.8	F4-F8
	Zuiko 28 mm F2	F4-F8
	Zuiko 28 mm F2.8	F5.6-F8
	Zuiko 28 mm F3.5	F5.6-F8
	Zuiko 35 mm F2	F4-F8
	Zuiko 35 mm F2.8	F4-F8
	Zuiko Shift 24 mm F3.5	F5.6-F8
	Zuiko Shift 35 mm F2.8	F4-F8
Standard	Zuiko 40 mm F2	F4-F8
	Zuiko 50 mm F1.2	F4-F8
	Zuiko 50 mm F1.4	F2.8-F8
	Zuiko 50 mm F1.8	F2.8-F8
Tele	Zuiko 55 mm F1.2	F2.8-F8
	Zuiko 85 mm F2	F5.6-F8
	Zuiko 100 mm F2	F2.8-F8
	Zuiko 100 mm F2.8	F5.6-F8
	Zuiko 135 mm F2.8	F5.6-F8
	Zuiko 135 mm F3.5	F5.6-F8
	Zuiko 180 mm F2	F2-F11
	Zuiko 180 mm F2.8	F4-F8
	Zuiko 200 mm F4	F8-F11
	Zuiko 200 mm F5	F5-F5.6
	Zuiko 250 mm F2	F2-F11
	Zuiko 350 mm F2.8	F2.8-F11
	Zuiko Reflex 500 mm F8	F8
	Macro	Zuiko Macro 50 mm F2
Zuiko Macro 50 mm F3.5		F3.5-F8
Zuiko Macro 80 mm F4		F5.6-F11
Zuiko Macro 90 mm F2		F4-F8
Zuiko Macro 135 mm F4.5		F4.5-F11
Zoom	Zuiko Zoom 28-48 mm F4	F5.6-F8 at focal length of 28-48 mm F11 also possible at focal length around 36 mm
	Zuiko Zoom 35-70mm F3.5-4.5	F5.6 at focal length of 35-50 mm F8 also possible at focal length around 35 mm F4 also possible at focal length around 50 mm
	Zuiko Zoom 35-70 mm F3.6	F5.6-F8 at focal length of 50-70 mm
	Zuiko Zoom 35-70 mm F4	F8 at focal length of 35-50 mm F5.6 also possible at focal length around 35 mm
	Zuiko Zoom 35-70 mm F4 (AF)	F8 at focal length of 35-50 mm F5.6 also possible at focal length around 35 mm
	Zuiko Zoom 35-80 mm F2.8	F5.6-F8 at focal length of 35-80 mm F4 also possible at focal length around 35 mm
	Zuiko Zoom 35-105 mm F3.5-4.5	F8 at focal length of 60-105 mm F5.6 also possible at focal length around 60 mm
	Zuiko Zoom 50-250 mm F5	F8 at focal length around 250 mm
	Zuiko Zoom 65-200 mm F4	F8 at focal length of 115-200 mm F5.6 also possible at focal length around 115 mm
	Zuiko Zoom 75-150 mm F4	F5.6-F8 at focal length of 105-150 mm
	Zuiko Zoom 85-250 mm F5	F5.6 at focal length of 150-250 mm F8 also possible at focal length around 150 mm
	Zuiko Zoom 100-200 mm F5	F5.6-F11 at focal length of 140-200 mm F5 also possible at focal length around 200 mm

Notes

- (1) The recommended values shown above are based on Olympus standards.
- (2) It is not recommended to use an OM system lens that is not listed above.
- (3) When an OM system lens is mounted on a Four Thirds System SLR camera, the image angle will be equivalent to that of a 35mm film camera lens with double the focal length.